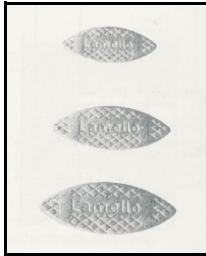


Verbindingsbeslag



Lamello

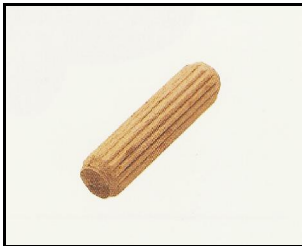
Zowel 0, 10 als 20 verkrijgbaar.

Afname per doos 1000 stuks

Bestelcode: 0701 000 0

Bestelcode: 0701 000 10

Bestelcode: 0701 000 20



AMCO-deuvels

Topkwaliteit deuvels die voldoen aan de strengste normen voor machinale verwerking. Verkrijgbaar in 8x30, 8x35 en 10x35mm.

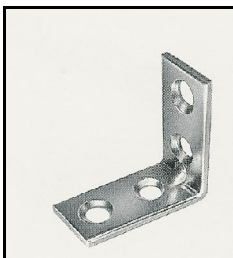
Andere afmetingen op aanvraag.

Afname per 10 kilo.

Bestelcode: 0701 10546 (8x30)

Bestelcode: 0701 10548 (8x35)

Bestelcode: 0701 10554 (10x35)



Winkelhaak

Verzinkte hoek, voorzien van schroefgaten op verschillende afmetingen.

Bestelcode: 0703 25x25

Bestelcode: 0703 30x30

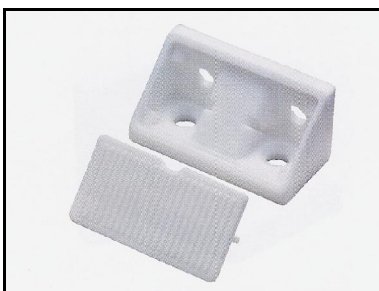
Bestelcode: 0703 40x40

Bestelcode: 0703 50x50

Bestelcode: 0703 63x63

Bestelcode: 0703 75x75

Bestelcode: 0703 100x100



Hoekverbinder met kap

Handige hoekverbinder met schroefgaten en afdekkap die schroeven netjes verbergt. Verkrijgbaar in kleuren wit en bruin.

Bestelcode: 0750 26255112 (bruin)

Bestelcode: 0750 26255710 (wit)

Telefoon (bestellingen): 0573 454242
Fax : 0573 453999

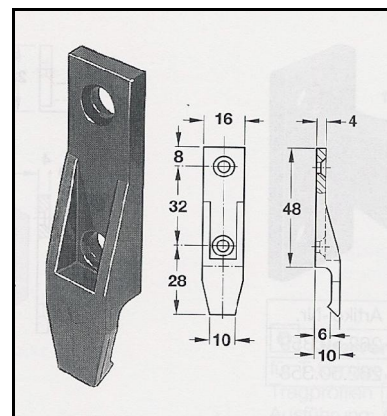
PAGINA 4/2

Verbindingsbeslag

KEKU-klem

Handig montagesysteem voor meubels.

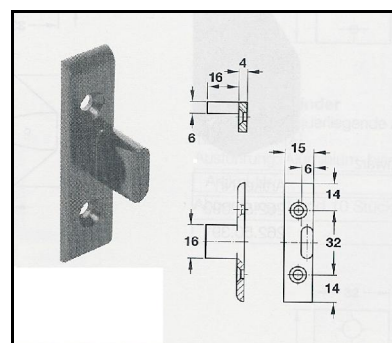
Bestelcode: 0750 26249356



KEKU-klem

Handig montagesysteem voor meubels.

Bestelcode: 0750 26249365

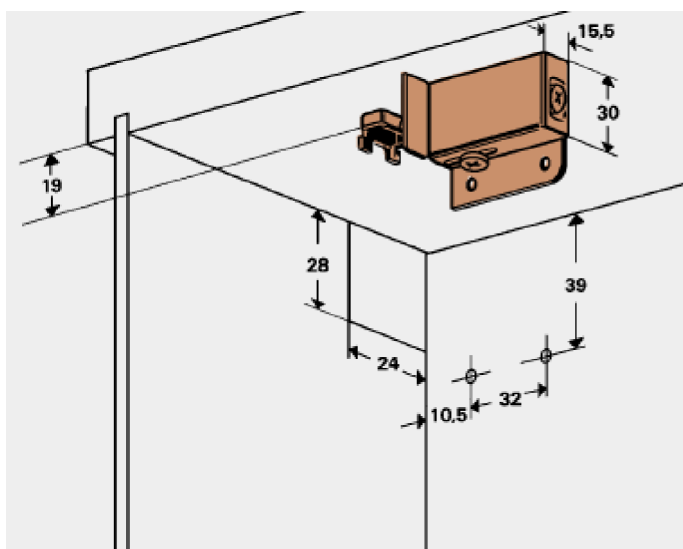


Kastophanger SH 25 draagvermogen 200 kg

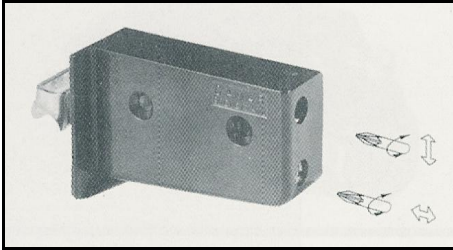
Verstelbare kastophanger driedimensionaal te verstellen.
Max. draagvermogen 200 kg per paar volgens DIN 68840
Volledig uit verzinkt staal.
Ophanging: voor ophangplaat, schroefhaken of houtenlijsten.

Bestelcode:

31 SH25103 L kastophanger links
31 SH25103 R Kastophanger rechts



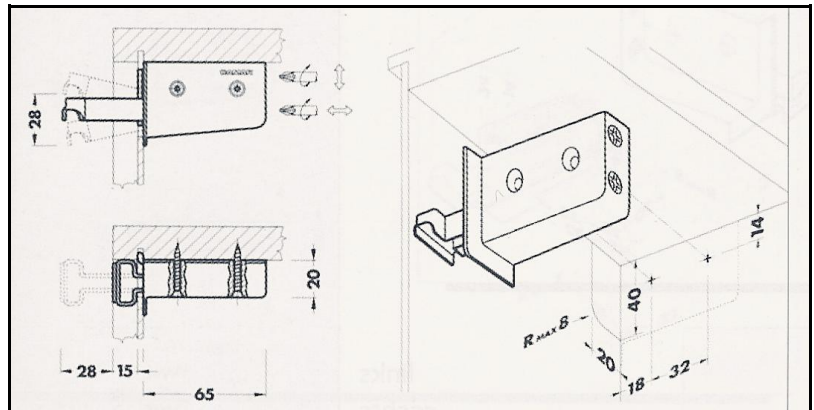
Verbindingsbeslag



Kastophanger CAMAR

Kunststof kastophanger met hoog draagvermogen en optimale regeltechniek door 2 schroeven achteraan. Draagkracht 70kg. Verkrijgbaar in wit en bruin.

Bestelcode: 0709 800 LI WIT
Bestelcode: 0709 800 RE WIT
Bestelcode: 0709 800 LI BRUIN
Bestelcode: 0709 800 RE BRUIN

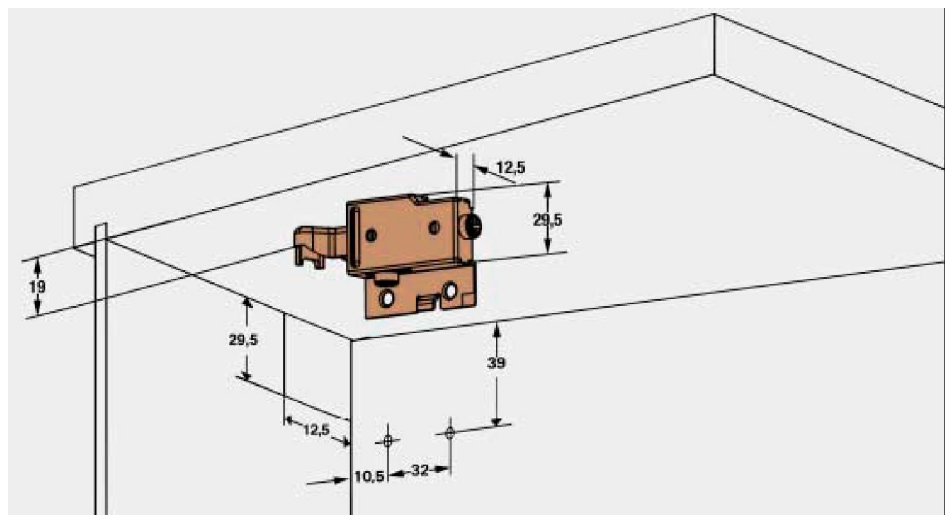


Kastophanger SH 40 draagvermogen 130 kg

Verstelbare kastophanger driedimensionaal te verstellen.
Max. draagvermogen 200 kg per paar volgens DIN 68840
Volledig uit verzinkt staal.
Ophanging: voor ophangplaat, schroefhaken of houtenlijsten.

Bestelcode:

31 SH40101 L	Kastophanger SH 40 links
31 SH40101 R	Kastophanger SH 40 rechts
31 KAP1962 L	Afdekkap wit links
31 KAP2962 R	Afdekkap wit rechts



Telefoon (bestellingen): 0573 454242
Fax : 0573 453999

PAGINA 4/4

Verbindingsbeslag

Schroefhaak

Kan gebruikt worden als ophanghaak voor de kastophanger van Hetal. Afmeting: 5.8x65mm

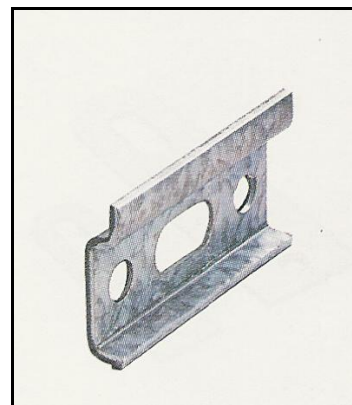
Bestelcode: 0709 7097HAAK



Ophangplaatje

Voor ophangen van kastophanger

Bestelcode: 0709 7872 LAT



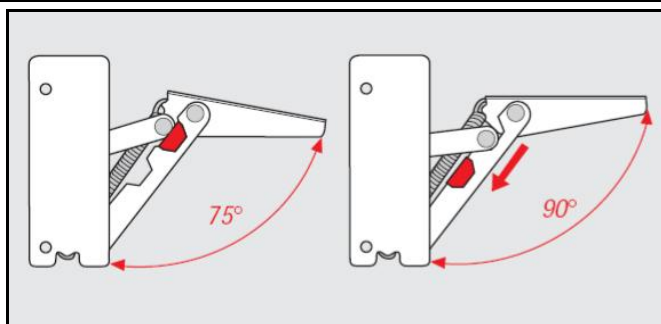
Verbindingsbeslag

Klepbeslag KB57

Met openingshoek van 75° of 90°, vernikkeld met verstelbare veer 80-200 N voor houten fronten.

Bestelcode: 0203 7590 LI NI (links)

Bestelcode: 0203 7590 RE NI (rechts)



Klepbeslag KB70

Met openingshoek tot 110° en met afdekkap. In functie van het gewicht en de grootte van de deur wordt een andere veer ingezet. De verschillende veren worden steeds meegeleverd. Deur blijft in iedere gewenste positie geopend tot 110°.

Bestelcode: 0203 KB70 wit L (links)

Bestelcode: 0203 KB70 wit R (rechts)

Bestelcode: 0203 KB70 grijs L (links)

Bestelcode: 0203 KB70 grijs R (rechts)



Klepbeslag SK105

Uitzonderlijk esthetisch design, met variabele en instelbare openingshoek van 45° tot 105°, makkelijk te monteren door clipmontage.

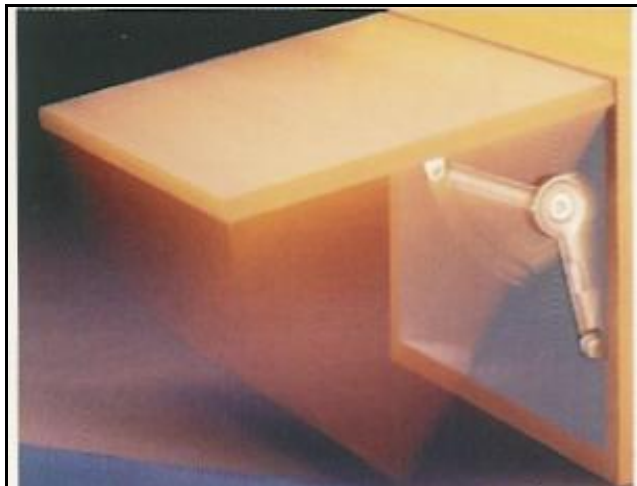
Voor klepdeuren tot B 1200 mm x H 350 mm

Bestelcode: 0709 SK105-L

Bestelcode: 0709 SK105-R



Verbindingsbeslag



DUO-lift Huwil

1 beslagset voor 2 toepassingen: remmen of houden. Kan ten allen tijde makkelijk omgesteld worden. Uitgerust met zelfsluit functie en zowel rechts als links te gebruiken. Maximale openingshoek 110°. Kan werktuigloos gemonteerd worden en de bevestigingshaken passen op 32mm rijboring. Esthetisch design.

Deze versie is geschikt voor houten deuren en aluminium deuren met brede kader tot 70cm hoog en 8kg zwaar.

Bestelcode: 0709 3668 DUO (L/R)



DUO-lift Huwil

1 beslagset voor 2 toepassingen: remmen of houden. Kan ten allen tijde makkelijk omgesteld worden. Uitgerust met zelfsluit functie en zowel rechts als links te gebruiken. Maximale openingshoek 110°. Kan werktuigloos gemonteerd worden en de bevestigingshaken passen op 32mm rijboring.

Esthetisch design.

Deze versie is geschikt voor aluminium deuren met smalle kader tot 70cm hoog en 8kg zwaar.

Bestelcode: 0709 3668 DUO ALU (L/R)

Verbindingsbeslag

Vouwklepdeur beslag FB 1 D

Regeling van de veersterkte is mogelijk in functie van het gewicht van de deur.

- Instellen met accu-schroevendraaier met klein draaimoment.
- Rechtsom draaien vergroot de veerkracht, linksom draaien verkleint de veerkracht.
- Het vouwklepbeslag is geregeld als de deur bij een 90° openingshoek zelfstandig blijft staan
- Voorzien van een afdekkap in de kleur Ral 9006.



Montage handleiding op aanvraag.

Vouwklepdeur beslag FB 1 D

Bestelcode:	Kasthoogte mm	Gewicht klepdeur in kg
31 KVD.FB1.05	650 — 700 mm	6,2 tot 16,7 kilo
31 KVD.FB1.06	700 — 750 mm	5,4 tot 15,7 kilo

Kleflift beslag KB 30 D. met sluitdemping.

- met geïntegreerd instelbare sluitdemping.
- Grote instelbaarheid veerkracht.
- Geschikt voor kleine klepfronten tot zware klepfronten uitvoeringen.
- Variabele openingshoek klep houdt vanaf 45° in elke positie.
- Breedte spectrum klepfronten van 400 tot 1200 mm
Hoogte uitvoering type 1 : 350—450 mm
Hoogte uitvoering type 2 : 450—750 mm



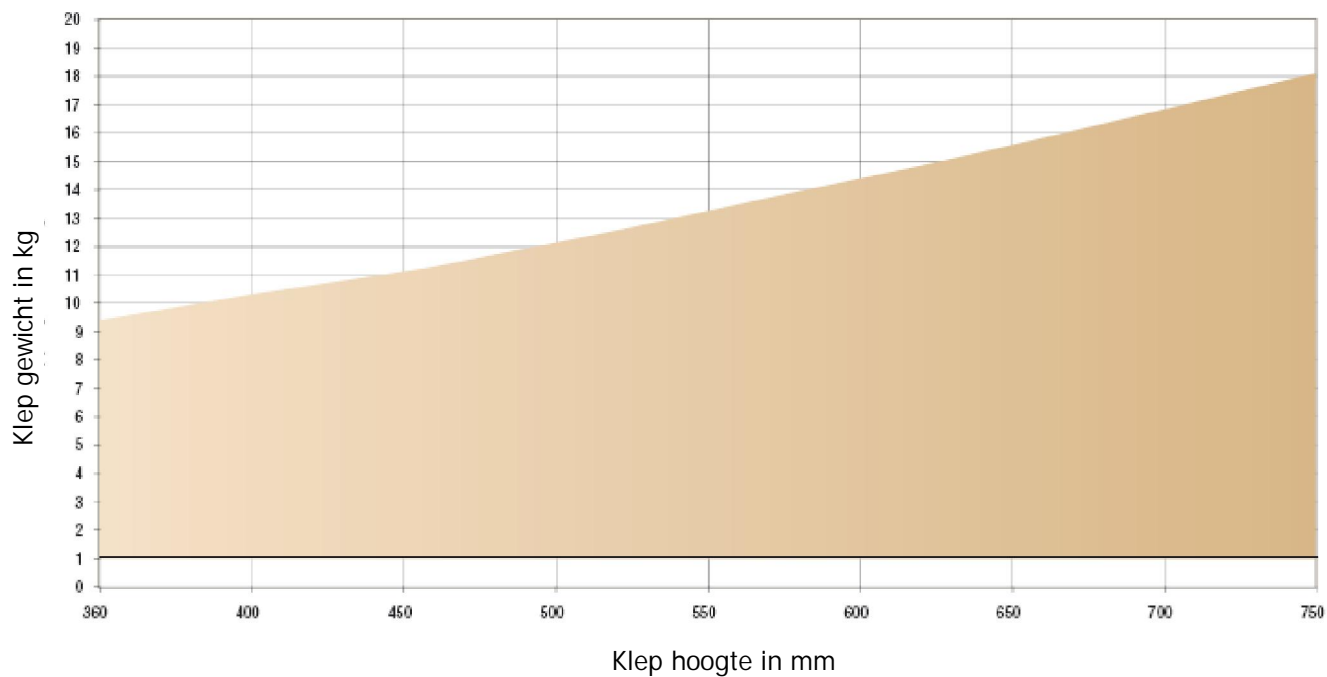
Bestelcode:

31 KB30D ... Type Kasthoogte Veersterkte

Kasthoogte in mm	Uitvoering beslag	Klepgewicht incl. greep° in kg		
		Veersterkte 100 N	Veersterkte 200 N	Veersterkte 400 N
360	Typ 1	1,0 tot 5,1	3,0 tot 9,4*	—
400	Typ 1	0,9 tot 4,7	2,8 tot 10,3*	—
450	Typ 1	0,8 tot 4,5	2,5 tot 9,8	6,4 tot 11,4*

Kasthoogte in mm	Uitvoering beslag	Klepgewicht incl. greep° in kg			
		Veersterkte 200 N	Veersterkte 400 N	Veersterkte 600 N	Veersterkte 800 N
450	Typ 2	1,4 tot 6,3	4,4 tot 13,3*	—	—
500	Typ 2	1,3 tot 6,0	3,9 tot 12,4	—	—
550	Typ 2	1,3 tot 5,4	3,6 tot 12,0	6,1 tot 13,6*	—
600	Typ 2	1,2 tot 5,2	3,4 tot 11,2	5,9 tot 14,8*	—
650	Typ 2	1,2 tot 4,8	3,3 tot 10,6	5,8 tot 15,7	7,3 tot 17,0*
700	Typ 2	1,1 tot 4,2	3,0 tot 9,7	5,5 tot 15,0	7,2 tot 17,5*
750	Typ 2	1,1 tot 3,8	2,8 tot 8,9	5,2 tot 13,6	7,0 tot 18,1

Inzetdiagram klep gewicht / klephoogte 31 KB30 D



Inbouwhandleiding van FB 1 D en KB 30 D bij levering beslag ingesloten.
Wilt u deze vooraf ontvangen, laat het ons even weten en wij sturen u deze toe.